

國立澎湖科技大學
100 學年度研究所入學考試試題

科目：電子電路學

—作答注意事項—

考試時間：100 分鐘

作答方式：請用黑色或藍色筆在「答案卷」上作答

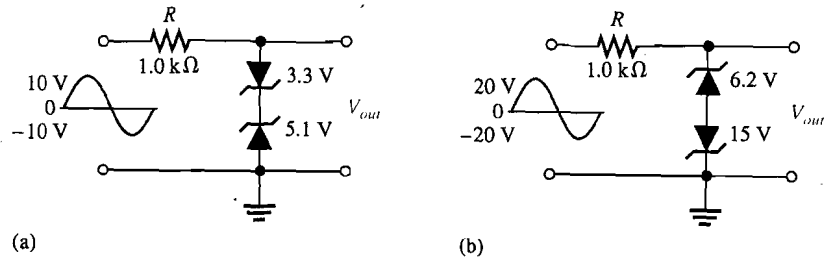
祝考試順利

國立澎湖科技大學 100 學年度研究所入學考試試題
電資研究所 (電機組)

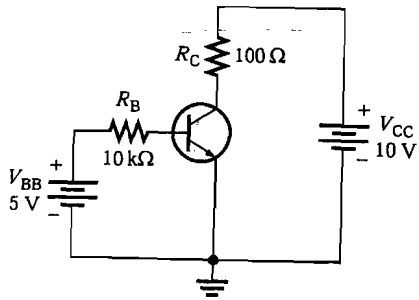
科目：電子電路學

- 一、試求圖一中每個齊納限制電路(zener limiting circuit)的輸出電壓。(20%)
- 二、試求圖二電路的 I_B 、 I_E 、 I_C 、 V_{BE} 、 V_{CB} 和 V_{CE} 。假設電晶體 $\beta_{DC} = 150$ 。(20%)
- 三、圖三中 JFET 的 $V_{GS(off)} = -4V$ 且 $I_{DSS} = 12\text{ mA}$ 。試求當元件工作於定電流區的最小 V_{DD} 值?(20%)
- 四、求圖四電流中之 i_1 、 i_2 及 i_3 值。(20%)
- 五、假設圖五已在直流穩態，求 I_1 、 I_2 及 I_3 。(20%)

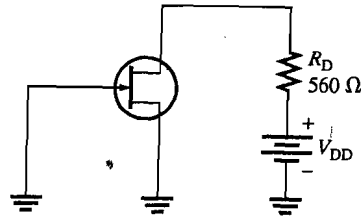
圖一



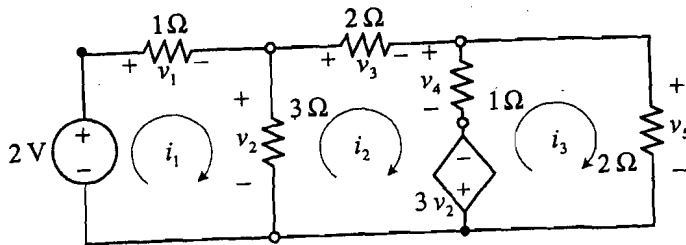
圖二



圖三



圖四



圖五

